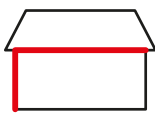
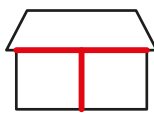


# Instrukcja montażu systemu rynnowego „Kaskada”

Podstawowym kryterium wyboru systemu rynnowego jest wielkość dachu. System rynnowy Kaskada dzięki swojej głębokości przy rozmiarze 125/100 lub 150/100 zapewnia całkowicie potrzeby odprowadzenia wody z połaci zarówno w budownictwie mieszkalnym jak i dla większych połaci dachowych. System rynnowy Kaskada został zaprojektowany w taki sposób aby zawierał najlepsze cechy systemu plastikowego i metalowego.

## 1. Dobór wielkości rynny do połaci dachowej

Tabela przedstawia rozpiskę maksymalnych powierzchni dachów, z jakich mogą odbierać wodę poszczególne systemy rynien

Sposób montażu rury spustowej		
rynna/rura spust. 125/100	max 90 m <sup>2</sup>	max 180 m <sup>2</sup>
rynna/rura spust. 150/100	max 140 m <sup>2</sup>	max 290 m <sup>2</sup>

## 2. Narzędzia

Aby prawidłowo zamontować system rynnowy Kaskada należy przygotować niezbędne narzędzia:



nibler lub piłka do cięcia blachy



nożyce do cięcia blachy



wkrętarka



ołówek



młotek



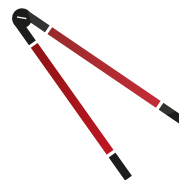
sznur traserski



miarka



zaginarka ręczna



giętarka do haków nakrokwiowych



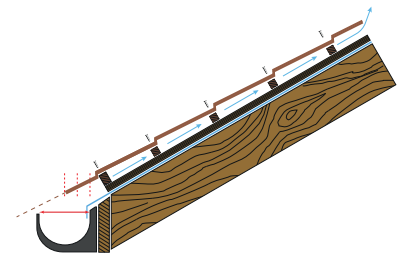
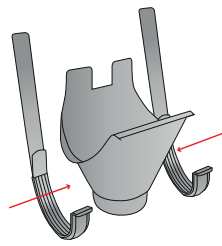
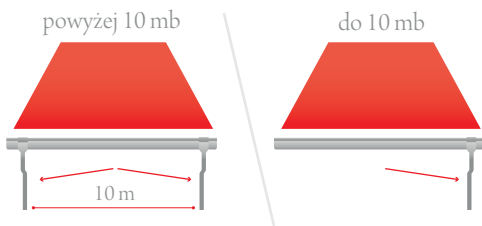
poziomica



### UWAGA

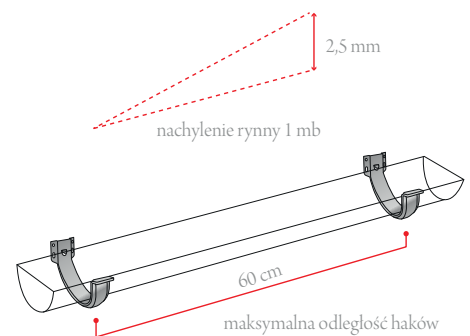
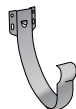
Niedopuszczalne jest używanie szlifierek kątowych oraz innych urządzeń powodujących efekt termiczny do docinania oraz wszelkich obróbek systemu rynnowego. Może to spowodować uszkodzenie powłok lakierniczych i cynkowych – w efekcie rozpoczęcie procesu korozji.

### 3. Wyznaczenie linii bazowej (trasowanie systemu rynnowego Kaskada)



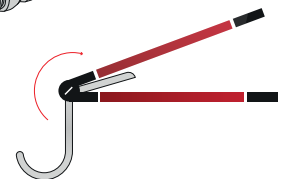
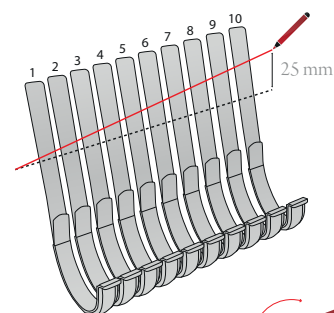
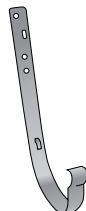
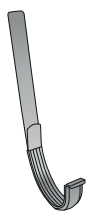
- Wyznaczyć miejsca w których będą zamontowane sztucery
- Przy połaciach dłuższych niż 10 m zastosować spływ dwukierunkowy
- Sztucer najniższy element systemu
- Po obu stronach sztucera zamontowane muszą być haki.
- 1 rura odprowadza wodę z około 10 mb rynny
- Rynnę do deski czołowej montujemy w taki sposób, aby zsuwający się śnieg z połaci dachu nie uszkodził rynny

#### Wybrać odpowiednie haki:



#### Uchwyt rynnowy tłoczony lub Uchwyt rynnowy tłoczony typ "C"

– mocowany do deski doczołowej. Należy pamiętać o zachowaniu nachylenia rynny aby woda mogła swobodnie spływać. Właściwym nachyleniem będzie nie mniej niż 2,5 mm na 1 mb rynny. Haków nie należy stosować rzadziej niż co 60 cm. Po ustaleniu najwyższego i najniższego punktu mocowania za pomocą sznura traserskiego wyznaczyć linię spadku, wzdłuż której będą montowane kolejne uchwyty rynny.



**Hak nakrokwiowy lub Uchwyt nakrokwiowy typ "C"** – zastosowanie tych haków wymaga dogięcia ich do kąta dachu w tym celu należy użyć giętarek. Najwygodniejszą metodą ustalenia miejsc gięcia poszczególnych haków jest ponumerowanie ich od 1-10 a następnie zaznaczyć na nich dwie linie gdzie odległość pomiędzy liniami na 1 haku = 0 mm a na ostatnim = ok. 25 mm.

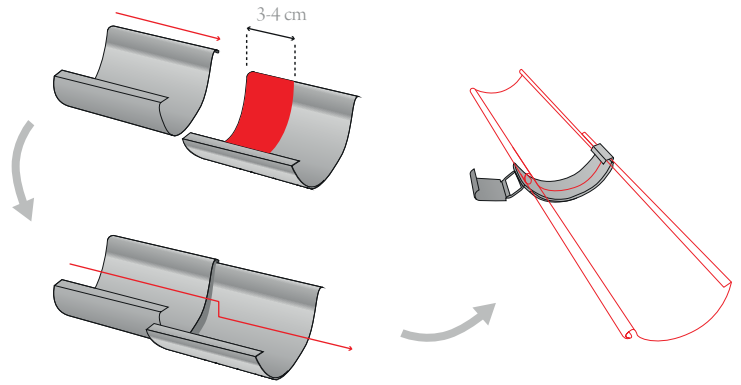
**Nie wolno nanosić znaków ani linii na obróbkę blacharską za pomocą ostrych rysików!!!**



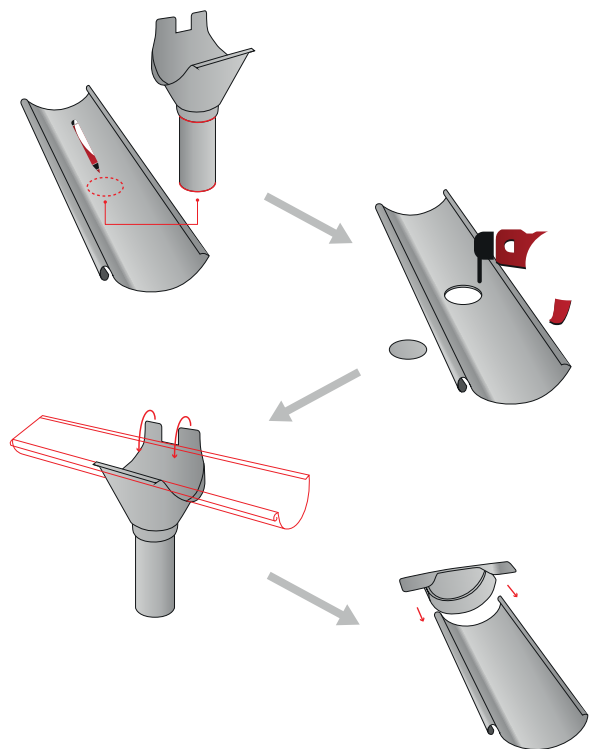
## 4. Montaż rynien, sztucerów, narożników i denek

Rynny w systemie rynnowym Kaskada podobnie jak w tradycyjnych systemach metalowych montowane są na tzw. „klik”.

- Nasunąć wulstwę jednej rynny w drugą na głębokość ok. 3-4 cm a następnie połączyć je na tzw. „klik”. Należy pamiętać aby rynna położona wyżej powinna być na wierzchu żeby nie doszło do zjawiska „przeciekania” rynny.
- Założyć złączki rynny dachowej w miejscach połączeń spodu rynien (nie zaciskać blaszki żeby zostawić sobie możliwość regulacji)

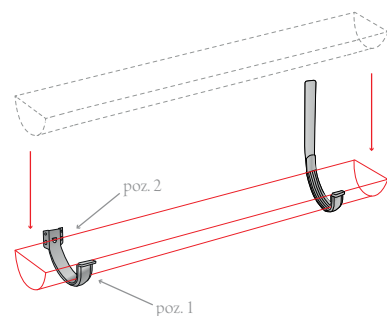


- Należy wykonać otwór w miejscu odprowadzenia wody z rynny do rur spustowych. Przy tej czynności należy zachować szczególną staranność. Otwór można wyciąć za pomocą: odpowiedniej otwornicy lub piłki metalowej. Po ustaleniu miejsca w którym ma być wycięty otwór należy go zaznaczyć pisakiem przykładając i obrysowując rurę spustową. Następnie wyciąć starannie otwór wylotowy. Zaleca się wykończenie otworu nożycami typu nibbler. Kąty otworu powinny być wygięte na zewnątrz.
- Założyć sztucer w miejscu wycięcia otworu wkładając przednią część pod wulstwę rynny a następnie zagiąć tylną część sztucera na rynnę
- Założyć narożniki na końcach zmontowanego biegu rynny tak jak przy łączeniu dwóch rynien. W miejscach połączeń zastosować złączki rynny dachowej.
- Założyć na końcu rynny denko. Denko należy uchwycić blachowkrętem w dwóch miejscach. Można zastosować uszczelniacz dekarSKI dla uszczelnienia połączeń.



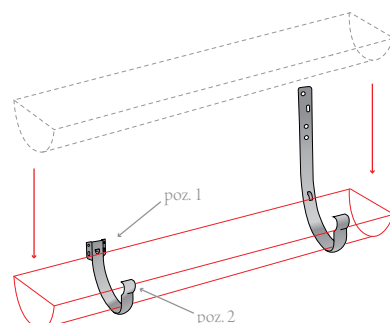
### • Uchwyt rynnowy tłoczony

W przypadku montażu rynny w uchwytach doczołowych tak zmontowany bieg rynny należy umieścić na zamontowanych wcześniej uchwytach nakładając wulstwę rynny na przednią część uchwyty (poz 1) a następnie wcisnąć rynnę pod zaczep uchwyty w jego tylnej części (poz 2). Montując rynnę w uchwytach nakrokwiowych wulstwę rynny nakładamy na przednią część uchwyty (poz. 1), następnie układamy rynnę w chaku i zaciskamy blaszkę uchwyty w jego tylnej części na rynnę (poz. 2).

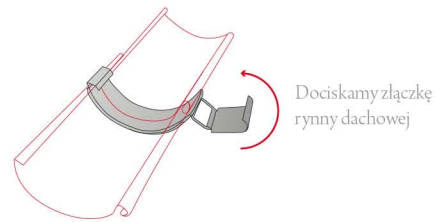


### • Uchwyt rynny tłoczony typ "C"

W przypadku montażu rynny w uchwytach doczołowych tak zmontowany bieg rynny należy umieścić na zamontowanych wcześniej uchwytach rynny pod zaczep w tylnej części uchwyty doczołowego lub nakrokwiowego (poz.1), a następnie wpinamy rynnę w przednią część uchwyty (poz. 2).

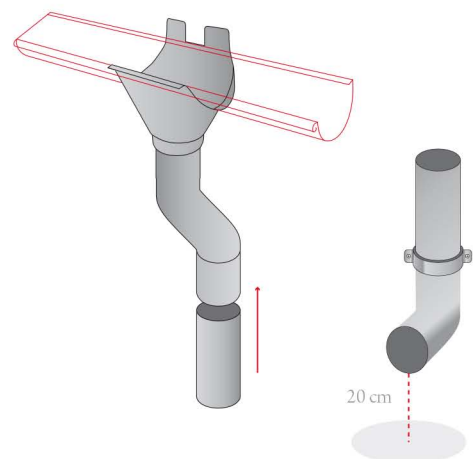
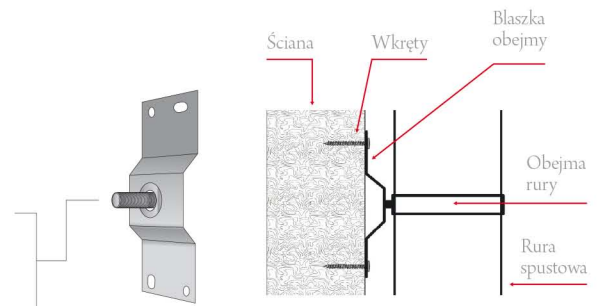


- Dociskamy złączki rynny dachowej
- W miejscach połączeń rynien możemy zastosować uszczelniacz dekarSKI.



## 5. Montaż rur spustowych obejm i kolanek

- Wyznaczamy na ścianie linię montażu rury spustowej.
- Obejmy do ścian drewnianych, betonowych lub z cegły montujemy za pomocą dybli z koszulkami rozporowymi. Do ścian z płyt warstwowych lub elewacji wykonanych z blachy obejmę montujemy za pomocą tzw "blaszki do obejm" przykręcając blaszkę do elewacji za pomocą wkrętów do metalu
- Zalecana odległość pomiędzy obejmami nie może być większa niż 100 cm. Pierwszą obejmę od góry mocujemy nie niżej niż 15 cm od wylotu kolanka.
- Sztucer łączymy z rurą spustową bezpośrednio lub za pomocą kolanek łukowych.
- Na końcu spustu zakładamy wylewkę. Zaleca się zachowanie dystansu pomiędzy wylewką a gruntem 20 cm.
- Kolanka i rury są mufowane, nie wymagają żadnych dodatkowych elementów łączących.



## Lugger

**33-103 Tarnów**

**Pawężów 104 a**

**tel: 14 625 02 73**

**fax : 14 657 60 20**

**email: lugger@lugger.pl**